

Technische fiche: ecoTEC pro VCW 246/5-3 E - VCW 286/5-3 E

algemeen

- identificatienummer : CE-0085CM0321
- CE-gekeurd categorie aardgas I2E(S)B en vloeibaar gas I3P
- certificaat "HOOG RENDEMENT" overeenkomstig richtlijn 92/42CEE
- energieklasse verwarming A
- energieklasse sanitair A
- sanitair tapprofiel XL
- keuring C13, C33, C43, C53, C93, C83, B23, B33

bijzondere kenmerken

- condensatiegaswandketel voor centrale verwarming en warmwaterproductie volgens doorstroomprincipe
- vermogens verwarming 23 en 24 kW
- vermogens warmwaterproductie 23 en 28 kW
- modulerende brandertechniek 30 - 100 %
- rendement bij deellast 109,5 %
- NOX < 35 mg/kWh
- eBUS systeem
- digitale display met symbolen, functie- en foutmeldingen
- instelbaar deellastvermogen verwarming
- modulerende hoogrendementpomp EEI < 0,23 Eup Ready

toepassingen

- verwarming en warmwaterproductie volgens doorstroomprincipe
- geschikte oplossing voor allerlei woningtypes, van appartementen tot ééngezins- en meergezinswoningen
- gedwongen afvoer (geen schoorsteen nodig)
- voor zowel traditionele (radiatoren/convectoren) als voor laagtemperatuurinstallaties (vloerverwarming) geschikt
- beschikbaar voor aardgas en vloeibaar gas

complete uitrusting

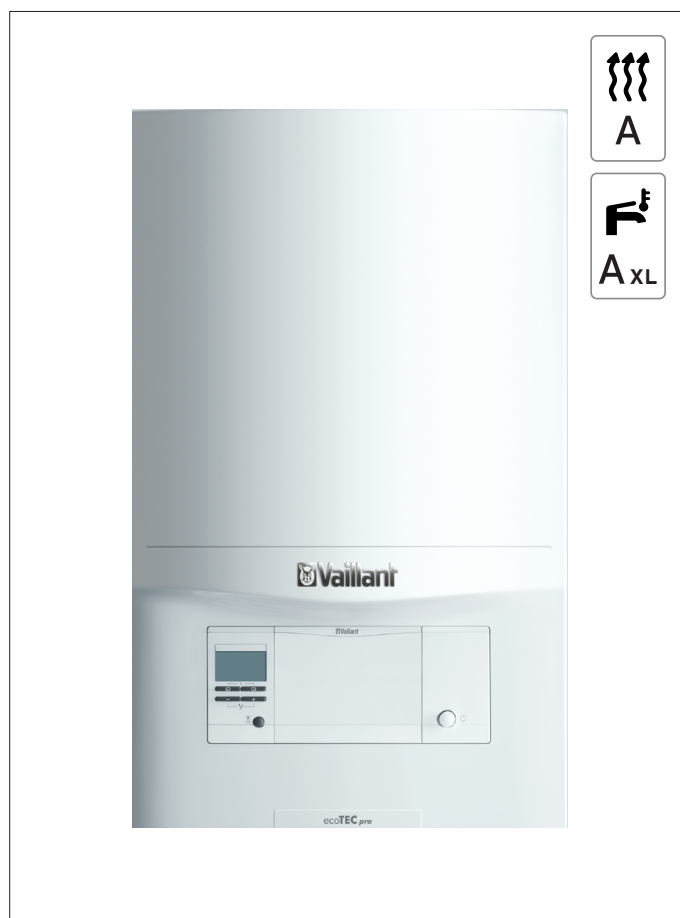
- compleet systeem met modulerende hoog rendement pomp, automatische ontluchter, expansievat verwarming 10 l, veiligheidsklep verwarming 3 bar, instelbare bypass, condenswaterafvoer, waterdruk- en debietsensor
- primaire warmtewisselaar volledig uit roestvrijstaal
- brandermodule opgebouwd uit een toerental geregelde ventilator, pneumatisch geregelde gas/luchtverhouding en premixbrander volledig uit roestvrijstaal met ontstekings- en ionisatie-elektrode
- secundaire warmtewisselaar uit roestvrijstaal voor warmwaterproductie ingebouwd
- sanitaire voorrang d.m.v. een ingebouwde gemotoriseerde verdeelklep
- vorstbeveiliging
- gebrek-aan-waterbeveiliging
- anti-blokkeersysteem pomp en verdeelklep

accessoires

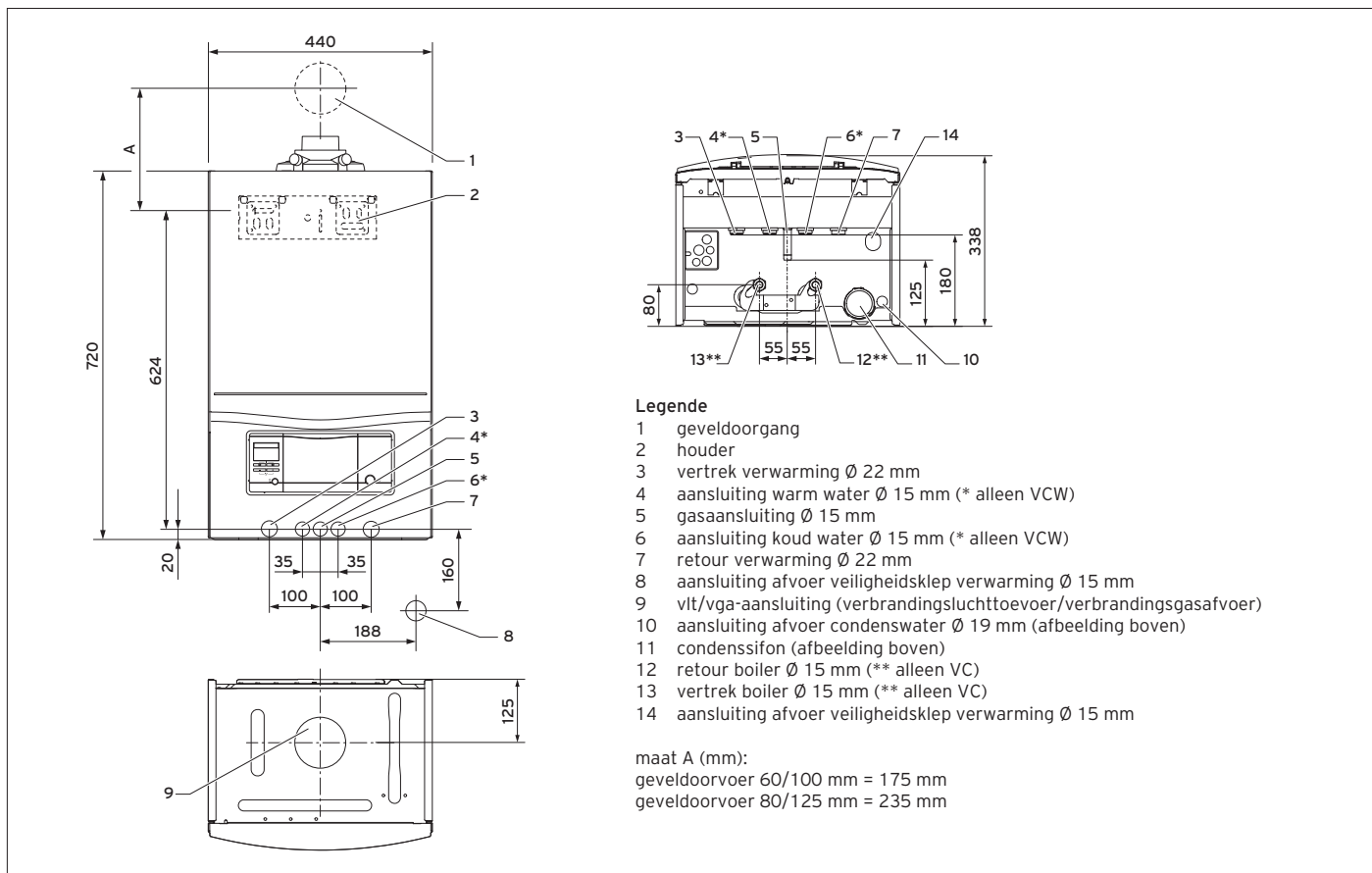
- aansluitset verwarming met gaskraan ¾" (code 306225)
- voormontagebeugel (code 306230)
- manometer (code 0020213325)
- geveldoorvoer 60/100 mm (code 303933)
- dakdoorvoer 60/100 mm (code 0020060570)
- adapter 80/125 mm (code 0020177469)
- geveldoorvoer 80/125 mm (code 303209)
- dakdoorvoer 80/125 mm (code 303200)
- adapter 80/80 mm (code 002014470)

Benaming	Gaasoort	Categorie	Artikelnummer
VCW 246/5-3 E	aardgas en vloeibaar gas	I _{2E(S)B} en I _{3P} *	0010021848
VCW 286/5-3 E	aardgas en vloeibaar gas	I _{2E(S)B} en I _{3P} *	0010021849

* afstelling naar propaan, door een Vaillant-technieker ter plaatse



Maatschets en aansluitpunten



Technische gegevens		VCW 246/5-3 E	VCW 286/5-3 E
EPB & ERP-gegevens			
energieklasse verwarming	-	A	A
seizoensrendement	%	94,0	94,0
rendement bij deellast vermogen Hs/Hi (EPB)	%	98,6 / 109,5	98,6 / 109,5
type pomp	-	natlopende pomp	natlopende pomp
max. vermogen cv-pomp	W	45,0	45,0
EEl-waarde cv-pomp	-	≤ 0,2	≤ 0,2
energieklasse sanitair (sanitair tapprofiel)	-	A (XL)	A (XL)
energie-efficiëntie sanitair	%	83	87
vermogens bij G20			
vermogensbereik bij 50/30°	kW	6,9 - 25,0	8,3 - 26,1
vermogensbereik bij 80/60°	kW	6,5 - 23,1	7,8 - 24,1
max. vermogen sanitair warmwaterproductie	kW	23,0	28,0
algemeen			
min./max. rookgastemperatuur	°C	40/80	40/80
min./max. rookgasdebiet	g/s	3,0/10,6	3,6/13,0
NOx-emissie/CO-emissie	mg/kWh	35,2/14,8	35,3/22,2
condenswaterhoeveelheid bij 40/30° (pH-waarde condenswater)	l/h	1,9 (3,5 - 4,0)	2,5 (3,5 - 4,0)
geluidsniveau	dB(A)	49	52
verwarming			
instelbereik/max. keteltemperatuur cv	°C	30 - 80 (85)	30 - 80 (85)
beschikbare opvoerhoogte cv-pomp	mbar	250	250
debiet cv-pomp bij ΔT 20	l/h	796	1.032
inhoud	l	10	10
min./max. werkdruk verwarming	bar	0,8/3,0	0,8/3,0
sanitair warmwaterproductie			
instelbereik taptemperatuur warm water	°C	35 - 65	35 - 65
min./max. waterdruk	bar	0,35 - 10,0	0,35 - 10,0
min./max. tapbereik bij ΔT 25K/ΔT 30K/ΔT 45K	l/min	1,5 - 13,1/11,0/7,3	1,5 - 16,0/13,4/8,9
aansluitingen			
aansluiting vertrek- en retour cv	Ø mm	22	22
aansluiting gas, aansluiting koud- en warmwater	Ø mm	15	15
rookgasafvoer/luchttoevoer concentrisch	Ø mm	60/100	60/100
met adapter	Ø mm	80/125 of 80/80	80/125 of 80/80
afmetingen			
hoogte/breedte/diepte	mm	720/440/338	720/440/338
gewicht (leeg)	kg	35,0	36,0
elektra			
elektrische voeding	V/Hz	230/50	230/50
elektrisch opgenomen vermogen min./max.	W	40/75	40/90
opgenomen vermogen standby	W	< 2,0	< 2,0
beschermklasse		IP X4 D	IP X4 D